

ER^{JR} SERIE

Preisrechnende Ladenwaage



SmartPower-Option verfügbar für Batterie-, Akku- oder Netzbetrieb

bis zu 180 Std. Akkubetrieb

4 Artikeldirekttasten

inkl. Netzteil



Kompakt einfach!

Die ER^{JR} überzeugt als budget-optimiertes Basismodell mit ihrem überragenden Preis-/Leistungsverhältnis. Ist die neue SmartPower-Option aktiviert, kann die ER^{JR} völlig unkompliziert wahlweise mit Batterie oder Akku betrieben werden – ideal für den mobilen Einsatz auf z.B. dem Wochenmarkt oder im Ladengeschäft.

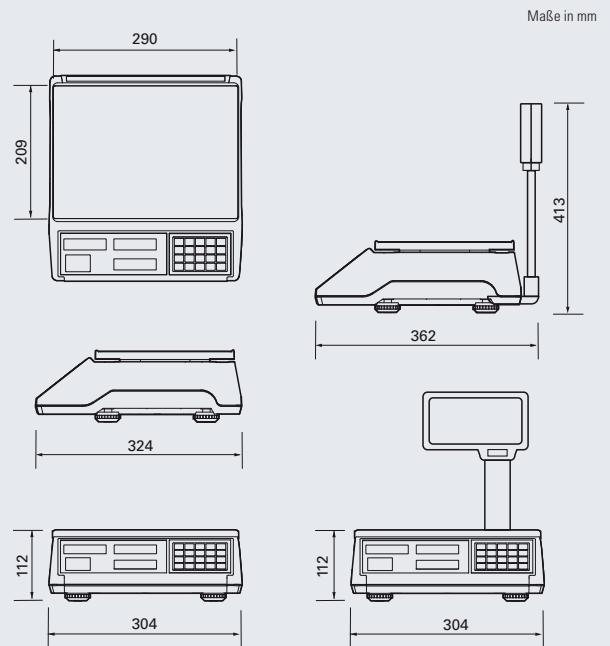


www.cas-waagen.de

Technische Spezifikationen

Höchstlast	3/6 kg	6/15 kg	15/30 kg
Teilung	1/2 g	2/5 g	5/10 g
Tastatur	Embo-Softtouch (20 Tasten)		
Anzeigetyp	3× LCD mit abschaltbarer Hinterleuchtung 5- / 6- / 6-stellig für Gewicht, Preis, Betrag		
Statusanzeigen	NETZ, NULL, TARA, schwache Batt., Beleuchtung		
Optionen	SmartPower-Option für wahlweisen Akku-, Batterie oder Netzbetrieb		
Stromversorgung	Netzteil; Batterie; Blei-Gel-Akku (optional)		
Akkubetrieb	bis zu 180 Stunden* mit optionalem Akku		
Maße Plattform (B×T)	290×209 mm		
Maße Gerät (B×T×H)	Flach: 304×324×112 mm		
	Hochanzeige: 304×362×413 mm		
Gewicht	Flach: 3,5 kg		
	Hochanzeige: 4,8 kg		
Betriebstemperatur	-10°C bis +40°C		

* Akkulaufzeiten sind Richtwerte und nutzungsabhängig, bei abgeschalteter Hinterleuchtung, 25°C Raumtemperatur, nicht gealtertem Akku.



Mit SmartPower-Option unabhängig vom Stromnetz: Batterie-, Akku- oder Netzbetrieb wahlweise möglich – absolut unkompliziert



Hinterleuchtete Anzeigen auf Bediener- und Kundenseite mit Abschaltautomatik

Produktmerkmale

- kompakt und leicht
- 4 Artikeldirektasten
- 3 Anzeigen für Gewicht, Preis und Betrag
- hinterleuchtete Anzeigen auf Bediener- und Kundenseite (abschaltbar)
- Fixtara und Fixpreis im Benutzermenü einstellbar
- inkl. Netzteil
- Ladestands-Kontrolltaste zur Anzeige der Akku-Restladung
- Stromsparmfunktion
- bis zu 180 Stunden* Betriebszeit mit optionalem Akku
- ab 1 g-Teilung erhältlich – ideal für Confiserie oder Teegeschäft
- serienmäßig Zweibereich
- eichfähig

Optionen und Zubehör

- SmartPower-Option zur Nutzung mit wahlweise Akku, Batterie oder Netzteil
- Akku
- Warenschale 360×280×55 mm
- XL-Plattform 385×265 mm
- Halbschalen-Set „S“ (307×200 mm) oder „L“ (400×287 mm)
- KFZ-Netzteil/-Ladegerät



Halbschalen-Set „L“
400×287 mm



Halbschalen-Set „S“
307×200 mm



XL-Plattform
extra breite Wiegefläche
385×265 mm



Warenschale
ideal für lose Waren – 360×280×55 mm